

Abfallkühler 120/3

Abfallkühler in drei verschiedenen Ausführungen

Die hygienische Lagerung von Abfällen ist insbesondere im Lebensmittelbereich von großer Bedeutung und gesetzlich u.a. durch das Bundesimmissionsschutzgesetz und die Reststoffbestimmungsverordnung geregelt. Danach ist die Lagerung vieler organischer und anorganischer Abfälle bei Temperaturen unter 5° C vorgeschrieben.

hefa-Abfallkühler gibt es serienmäßig für 1 bis 4 Stück 120-Liter-Abfalltonnen und 1 bis 3 Stück 240-Liter-Abfalltonnen.

Der Isolierkorpus im patentierten Steck-Schnapp-System ist 100% FCKW-frei und frei von halogenierten Ersatztreibstoffen, mit wassergetriebenem PU-Schaum unter Hochdruck (200 bar) geschäumt. Isolierstärke 40 mm. Alle Elemente sind kältebrückenfrei verarbeitet. PVC-Profile im pat. Steck-Schnapp-System zur verschleißfreien und umfassenden Verbindung der Korpuselemente sorgen für besondere Stabilität.

Die absperzbaren Türen und Einfüllklappen der Kühler besitzen eine umlaufende und für Reinigungs-zwecke leicht zu entnehmende Hohlkammer-Steckdichtung.

Drei Ausführungen in verschiedenen Materialien bieten eine hohe Flexibilität bei den Einsatzbereichen.

In Edelstahl-Rutschleisten eingearbeitete, höhenverstellbare Stellfüße von 20 mm verteilen die Auflast gleichmäßig auf den ganzen Boden.

Die Kälteaggregate besitzen Verdampfer mit extra-starker Beschichtung, optional auch Edelstahl-Verdampfer, Digitalthermostat mit Temperaturanzeige, Abtauuhr und automatische Tauwasserverdunstung. Die optionale Winterregelung ermöglicht eine Aufstellung im Freien.



Modell AK 120/3

B 1.870 x T 745 x H 1.120 mm
(Maße ohne Kältesatz)
für drei 120-l-Tonnen

Technische Daten

Inhalt brutto	1170 l
Anschlusswert	540 W / 230 V
Kälteleistung	694 W / VT - 10° C
Kältemittel	R 134a
Umgebungstemp.	max. + 32° C
Energieverbrauch	5,4 kWd / 10 h

Optionen Kältesätze



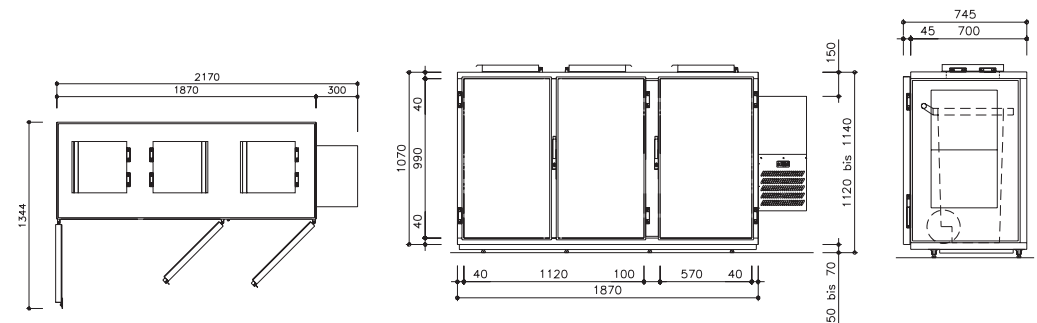
Winterregelung



Tropentaugliches
Aggregat



CNS-Verdampfer



AK 120/3